



# EPPY

## Pompa di calore acqua-acqua reversibile



- **Pompa di calore ad alta efficienza**
- **Macchina compatta**
- **Produzione ACS opzionale**
- **Completa di circolatori**
- **Facilità di installazione**

L'unità EPPY è una pompa di calore acqua-acqua reversibile, ad alta efficienza, dimensionata per l'utilizzo in ambito residenziale e terziario che permette la climatizzazione degli ambienti e il riscaldamento dell'acqua sanitaria.

EPPY viene comunemente utilizzata in accoppiamento a un serbatoio di accumulo dell'acqua sanitaria che viene riscaldata con logica di priorità in qualunque periodo dell'anno, a una temperatura impostabile in modo differenziato rispetto all'impianto di climatizzazione.

La gestione della priorità ACS avviene tramite il controllo di una valvola deviatrice a tre vie fornita, come accessorio, già installata a bordo macchina.

Le unità EPPY vengono fornite complete di circolatori classe A, dispositivi di sicurezza di flusso acqua e valvole di sicurezza (3 Bar). I modelli 031-041-051-061 sono provvisti anche di vasi di espansione lato impianto.

Le macchine nella soluzione ad acqua, sono in grado di sfruttare l'acqua di falda per prelevare il calore. Questa soluzione risulta

estremamente efficiente sia dal punto di vista degli ingombri, in quanto consente agevoli installazioni interne e consumi notevolmente abbattuti rispetto agli impianti tradizionali.

EPPY è una apparecchiatura funzionante ad energia elettrica, non utilizza combustibili fossili, non produce gas di scarico e non necessita, quindi, di camini di espulsione. Grazie alla presenza di una sezione frigorifera completamente sigillata, non sono necessarie le manutenzioni periodiche normalmente in essere negli impianti a caldaia. Non essendoci presenza di combustibili, i livelli di sicurezza ambientale sono molto elevati.

Eppy è il generatore del calore e del freddo da inviare ai terminali destinati alla climatizzazione degli ambienti. I tempi ed i costi di installazione vengono drasticamente ridotti perché Eppy contiene, al suo interno, i gruppi di pompaggio, i dispositivi di regolazione e sicurezza.

La pannellatura completamente rimovibile permette un comodo accesso a tutti i componenti interni permettendo una facile manutenzione.

# Accessori

ACCESSORI	
Manometri refrigeranti	Soft starter compressore
Kit remotazione top	Kit valvola 3 vie
Piedini di supporto antivibranti	Kit Resistenza el. Integrazione a.c.s.
Valvola modulante	Kit antilegionella (montaggio est.)
Kit scambiatore-pompa (tipo 101/111/121)	Resistenza carter compressore (INCLUSO)
Sonda aria esterna (SET POINT DINAMICO)	

# Dati tecnici Eppy STD

EPPY POZZO		31 A-M	041 A-M	041 A-T	051 A-T	061 A-T	042 A-T	052 A-T	062 A-T	
	Classe energetica (3)		A++	A++	A++	A++	A++	A++	A++	
	Efficienza stagionale $\eta_{sh}$ (3)		173	173	177	178	179	208	211	
	SCOP (3)		4,53	4,53	4,61	4,66	4,68	5,41	5,47	
W10/W35	Potenza termica	kW	13,5	15,3	15,3	18,1	22,0	30,5	36,2	
	Potenza sorgente esterna	kW	11,0	12,5	12,5	14,9	18,1	25,0	29,7	
	Potenza ass. totale (1)	kW	2,74	3,09	3,03	3,53	4,24	6,10	7,09	
	COP (EN 14511-2013)		5,0	5,0	5,1	5,2	5,2	5,1	5,2	
W10/W45	Potenza termica	kW	12,6	14,3	14,3	16,9	20,5	28,5	33,7	
	Potenza sorgente esterna	kW	9,5	10,8	10,8	12,8	15,7	21,7	25,6	
	Potenza ass. totale (1)	kW	3,39	3,82	3,75	4,41	5,26	7,52	8,85	
	COP (EN 14511-2013)		3,8	3,8	3,9	3,9	3,9	3,9	3,9	
W30/W7	Potenza frigorifera	kW	10,7	12,4	12,5	14,9	18,1	25,1	29,8	
	Potenza sorgente esterna	kW	13,2	15,2	15,3	18,1	22,0	30,5	36,2	
	Potenza ass. totale (1)	kW	2,72	3,07	3,02	3,51	4,21	6,06	7,05	
	EER (EN 14511-2013)		4,2	4,3	4,4	4,5	4,5	4,3	4,4	
W30/W18	Potenza frigorifera	kW	14,7	17,1	17,3	20,4	24,8	34,6	40,8	
	Potenza sorgente esterna	kW	17,3	20,0	20,1	23,8	28,9	40,3	47,5	
	Potenza ass. totale (1)	kW	2,80	3,21	3,15	3,66	4,41	6,32	7,35	
	EER (EN 14511-2013)		5,6	5,6	5,8	5,9	5,9	5,7	5,7	
Compressori scroll	n°	1	1	1	1	1	2	2	2	
Circuiti frigoriferi	n°	1	1	1	1	1	1	1	1	
Gradini di parzializzazione	n°	1	1	1	1	1	2	2	2	
Tensione di alimentazione	V/Ph/Hz	230/1/50			400/3/50					
Potenza sonora Lw (2)	dB(A)	62,4	62,4	62,4	62,4	62,4	65,4	65,4	65,4	
Pressione sonora Lp (2)	dB(A)	51,4	51,4	51,4	51,4	51,4	54,4	54,4	54,4	
Refrigerante		R 410A								
DIMENSIONI E PESI										
Lunghezza	mm	602	602	602	602	602	750	750	750	
Profondità	mm	680	680	680	680	680	795	795	795	
Altezza	mm	1030	1030	1030	1030	1030	1360	1360	1360	
Peso	Kg	136	139	139	149	151	231	232	239	
Portata acqua impianto (W30/W7)	l/s	0,51	0,59	0,60	0,71	0,86	1,20	1,42	1,73	
Portata acqua pozzo (W30/W7)	l/s	0,63	0,73	0,73	0,86	1,05	1,46	1,73	2,10	
KIT IDRONICO STANDARD										
Pompa lato impianto	n°	1	1	1	1	1	1	1	1	
Prevalenza esterna utile (W30/W7)	kPa	70	66	65	65	56	104	89	74	
Potenza assorbita	kW	0,14	0,14	0,14	0,14	0,14	0,31	0,31	0,31	
Corrente assorbita	A	1,0	1,0	1,0	1,0	1,0	1,4	1,4	1,4	
POMPA ALTA PREVALENZA lato impianto (opzionale)										
Pompa lato impianto	n°	-	-	-	-	-	1	1	1	
Prevalenza esterna utile (W30/W7)	kPa	-	-	-	-	-	167	155	140	
Potenza assorbita	kW	-	-	-	-	-	0,91	0,91	0,91	
Corrente assorbita	A	-	-	-	-	-	4,3	4,3	4,3	

W10/W35\_Temp. acqua impianto (in/out): 30/35 °C - Temp. acqua lato pozzo (in/out): 10/7 °C  
W10/W45\_Temp. acqua impianto (in/out): 40/45 °C - Temp. acqua lato pozzo (in/out): 10/7 °C  
W30/W7\_Temp. acqua impianto (in/out): 12/7 °C - Temp. acqua lato pozzo (in/out): 30/35 °C  
W30/W18\_Temp. acqua impianto (in/out): 23/18 °C - Temp. acqua lato pozzo (in/out): 30/35 °C

(1) Potenza el. assorbita totale inclusa pompa lato impianto

(2) Potenza sonora in accordo all'ISO3744 / Livello medio di pressione sonora a 1 m in campo libero su superficie riflettente

(3) Secondo Regolamento UE 811/2013 - Condizioni climatiche "Average"

# Componenti principali

VERSIONE POZZO STD			
Versione Pozzo standard	Pompa pozzo	Pompa impianto	Vasi espansione
EPPY0310M	NO	CIRC	SI
EPPY0410M	NO	CIRC	SI
EPPY0410T	NO	CIRC	SI
EPPY0510T	NO	CIRC	SI
EPPY0610T	NO	CIRC	SI
EPPY0420T	NO	CIRC	NO
EPPY0520T	NO	CIRC	NO
EPPY0620T	NO	CIRC	NO

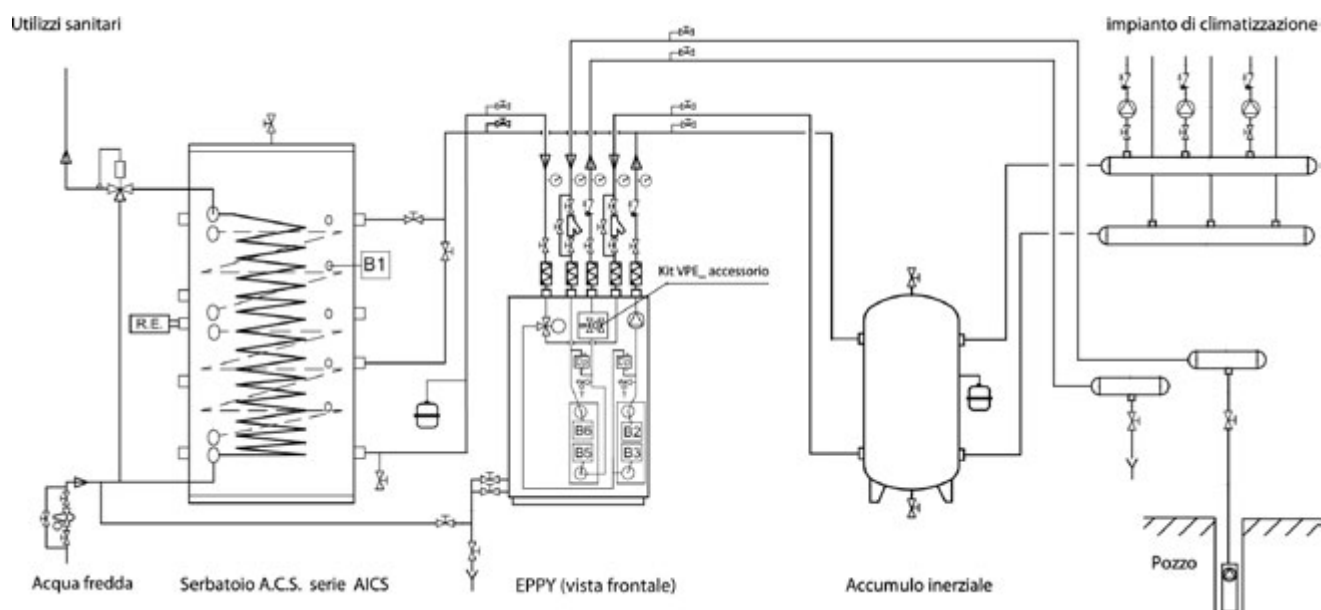
  

VERSIONE POZZO HP1			
Versione Pozzo HP1	Pompa pozzo	Pompa impianto	Vasi espansione
EPPY42P0T	NO	CENTR	NO
EPPY52P0T	NO	CENTR	NO
EPPY62P0T	NO	CENTR	NO

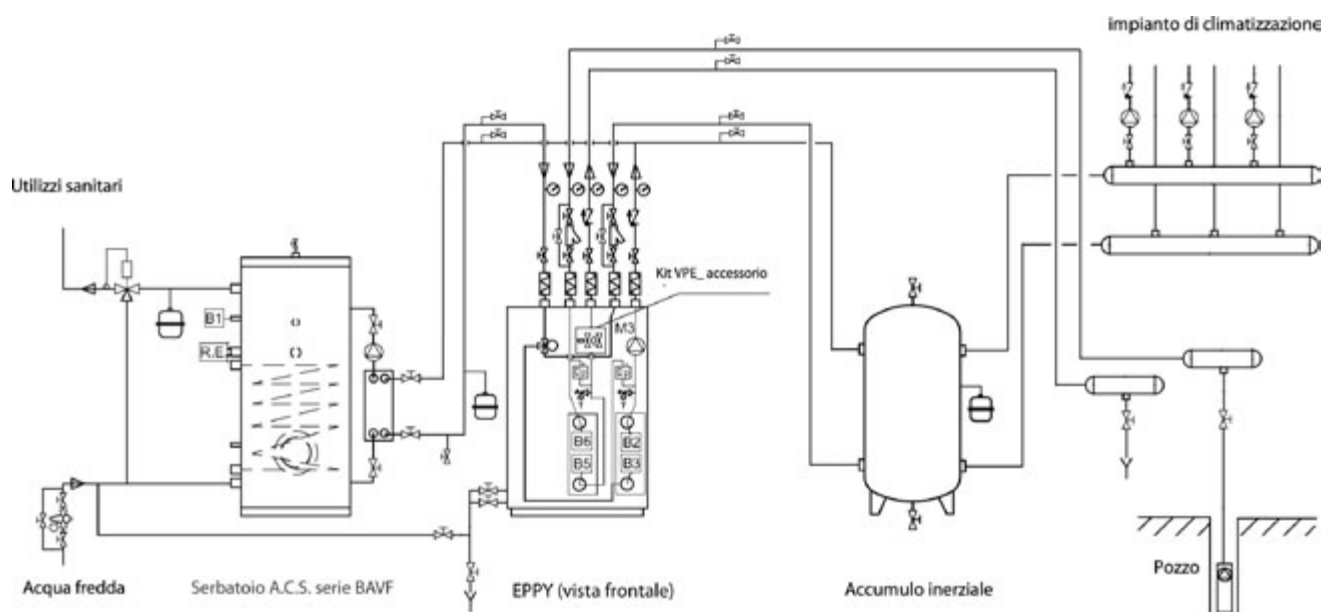
CIRC = Circolatore a basso consumo (classe energetica A)  
 CENTR = Pompa centrifuga ad alta prevalenza

# Configurazioni di sistema

## EPPY POZZO + AICS



## EPHY POZZO + BAVF



## EPHY POZZO + BAVY

